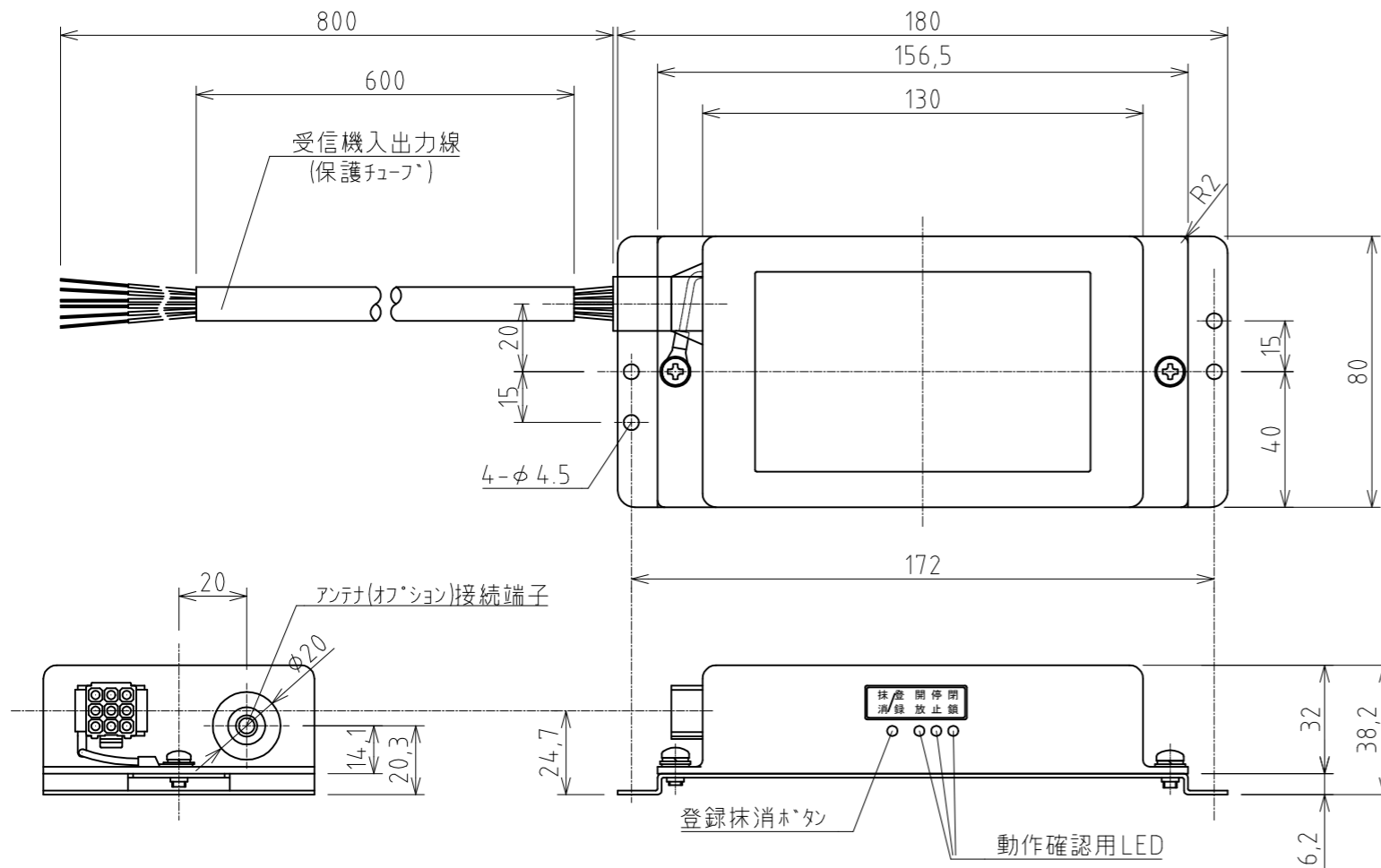
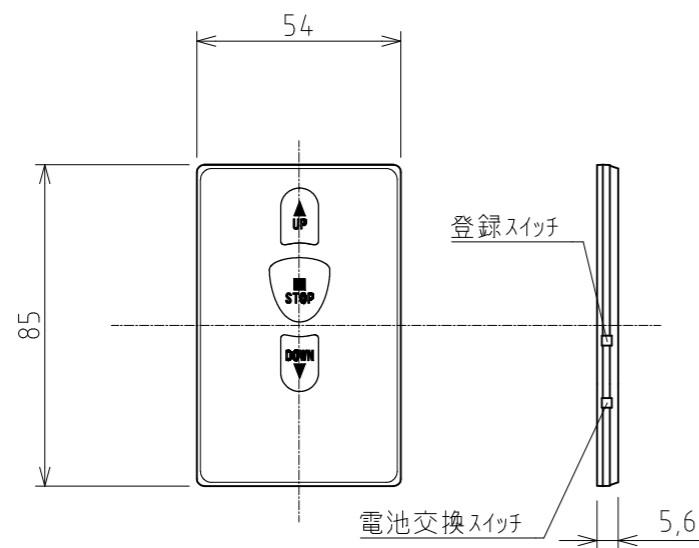


外観図



受信機



送信機

仕様表

型式	DP-1	
送信機操作方法	3点式送信機	
作動距離	10-50m程度	
応答時間	0.5秒以下	
電波法	証明規則第2条第1項第8号の特定無線設備	
使用周囲温度	送信機 0~+50° 受信機 -10° ~+40°	
使用周囲湿度	85%以下	
コード数	16,777,216 種類	
送信機	送信周波数	426.075MHz
	変調方式	F1D変調
	出力	1mW以下
	電池	リチウム電池 CR 2025 3V 1個
	電池寿命	約1年 (1日10回使用)
	重量	30 g
受信機	電源	AC100~240V ±10%
	検波方式	ダブルスーパーヘテロダイン方式
	制御レ接点容量	AC250V 3A(抵抗負荷)

※作動距離は周囲状態によっては変動します。

商品内容

送信機	1個
受信機	1台
受信機入出力線	1本
取扱説明書	1部

※アンテナ及びアンテナケーブルはオプション品となります。

5					型番	名称		図番
4					WR-DP-1	電波式ワイヤレスリモコン		***
3					承認 検図 製図	日付	尺度	株式会社 近畿エデュケーションセンター
2					***	2023/5/16	A3 1/2	
1					記号	日付	内容	担当承認