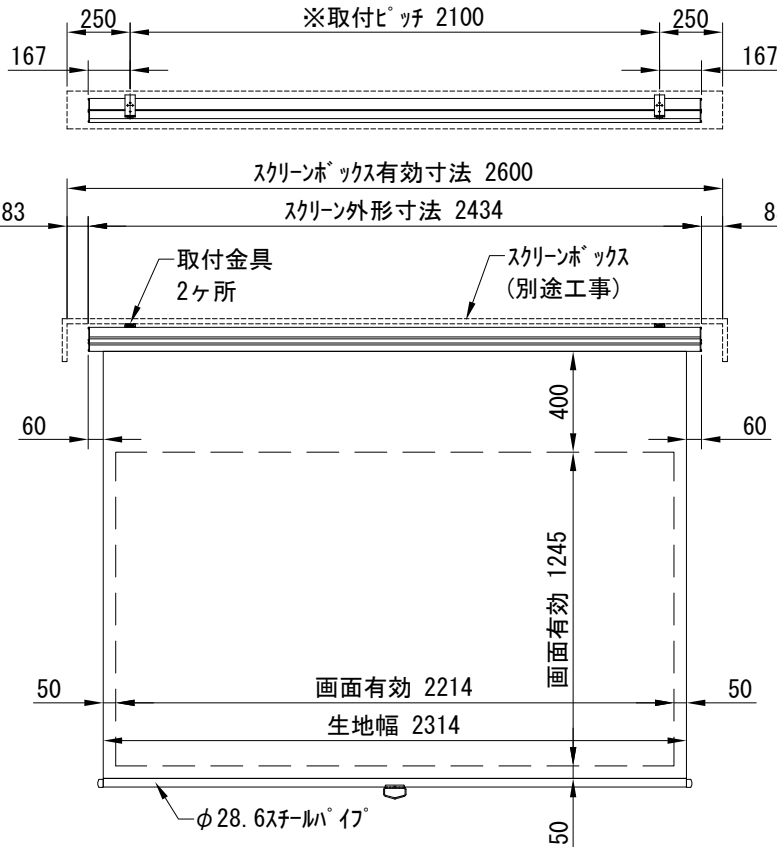
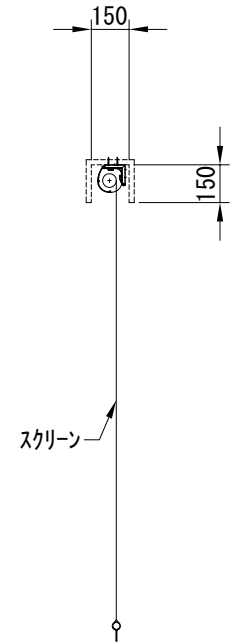


平面図 1/30

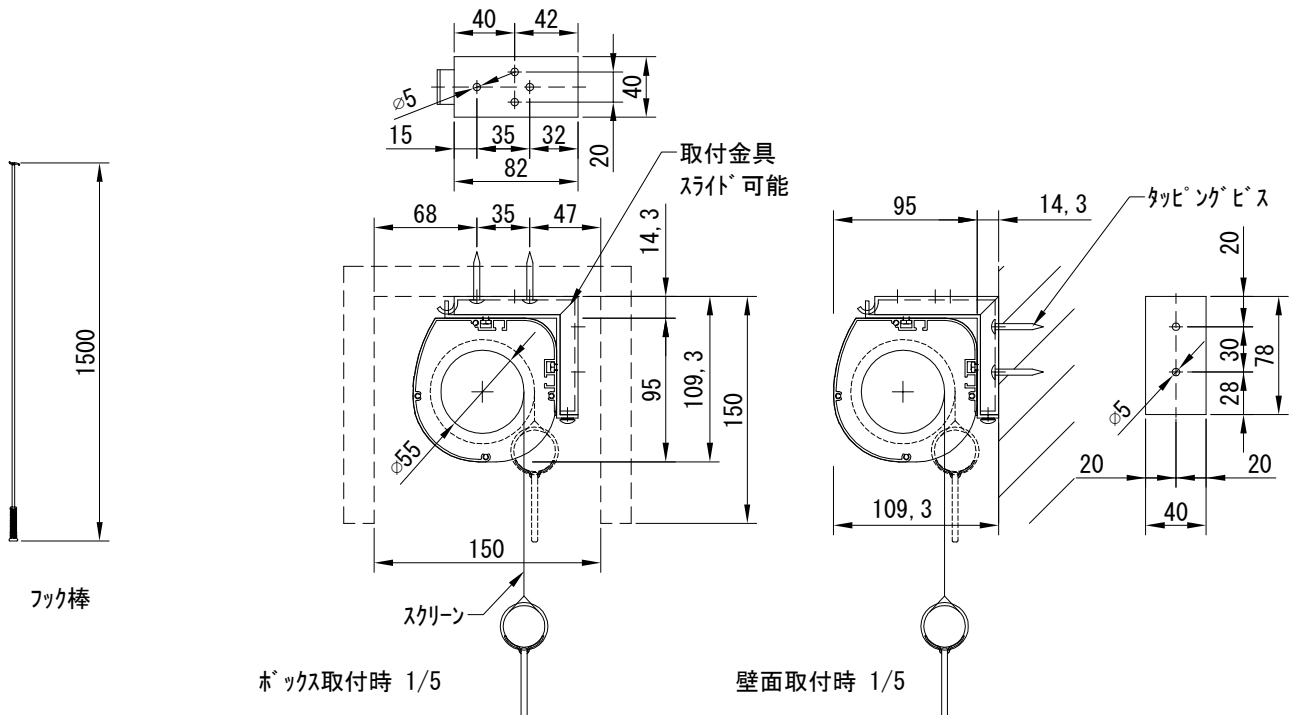


※取付ピッチは推奨です。
任意の位置に設定可能



断面図 1/30

外観図 1/30



※製品の仕様及びデザインは改善等のために予告なく変更する場合があります。

生地	ホワイト(W) (防災品)	付属品	フック棒 取付金具、タッピングビス		
ケース	材質：アルミ製 塗装色：ホワイト	別途工事	スクリーンボックス		
質量	9.4Kg	その他	スマートストップ、スピードコントローラ機構標準装備		
 株式会社 近畿エデュケーションセンター	尺度	A4 1/30 1/5	品名 100インチ手動スクリーン ケースタイプ (HD16:9フォーマット) 全白		
	単位	mm	Rev.	2023/01/05	型番 SK-HD100AW No.