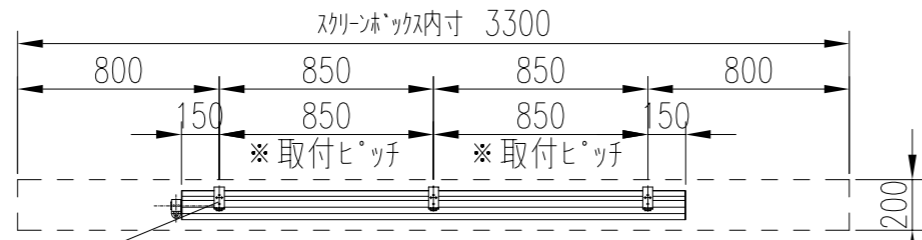
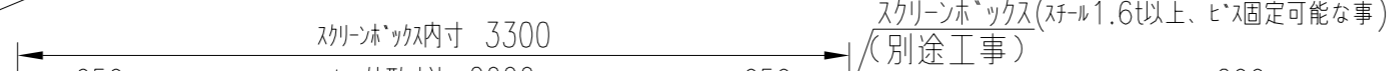


平面図 1/30

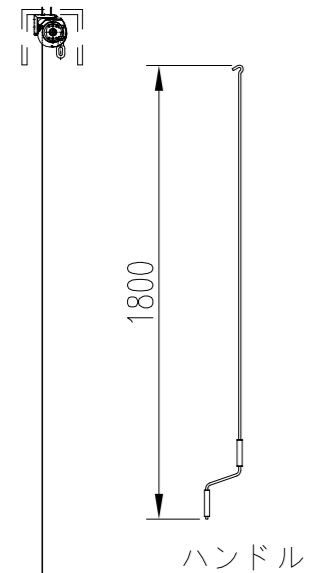


\* 取付ピッチは推奨です。  
任意の位置に設定可能

取付金具 (スライド可能)  
3ヶ所

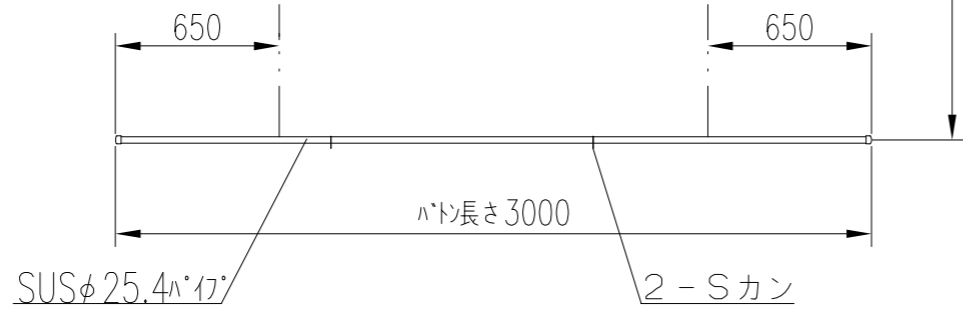


スクリーンホックス (スチール1.6以上、ヒス固定可能な事)  
(別途工事)



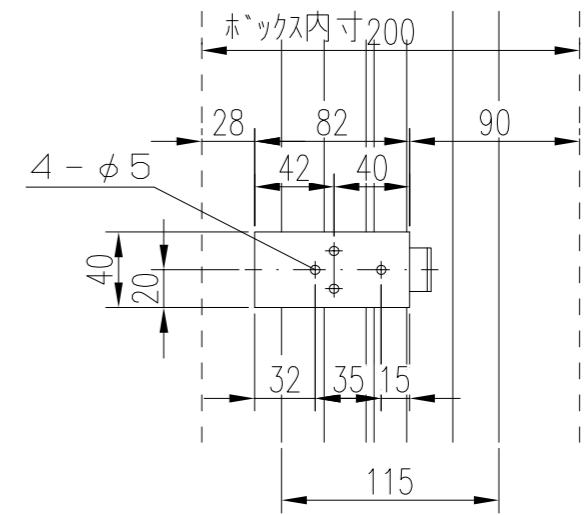
ハンドル

外観図 1/30



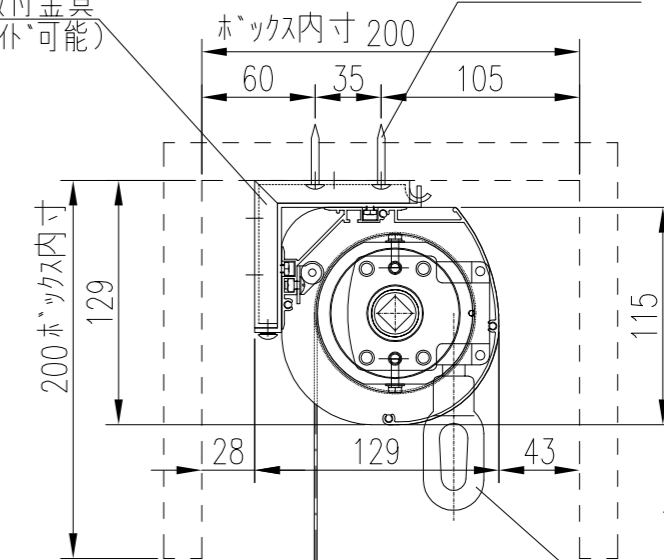
断面図 1/30

ホックス天面 取付時 1/6



取付金具  
(スライド可能)

タビソックヒス



正面側

ハンドル巻上機  
巻上げ回転部

吊下荷重	10.0kg	付属品	取付金具、タビソックヒス、ハンドルL=1800
ケース	材質：アルミ製 塗装色：オフホワイト	別売品	
バトン	材質：ステンレス 鏡面仕上 φ25.4 L=3000	その他	
巻上機	MG-TA9 ギア比9:1	別途工事	ボタンボックス
巻上総質量	25.0kg(巻上機単体の値でバトン吊下荷重含まず)		
質量	約11.0Kg		

\*製品の仕様及びデザインは改善等のために予告なく変更する場合があります。

記事	改訂	△	.	.	.	.				名称	手動巻き上げ式ボタン (ケース入り)	バトン長3000 スローク3000	
		△	.	.	.	.				製図	2019/06/07	図番	SBK-3030
		△	.	.	.	.	承認	検図	設計	製図	2019/06/07		
		△	.	.	.	.				製図	A3 1/30		