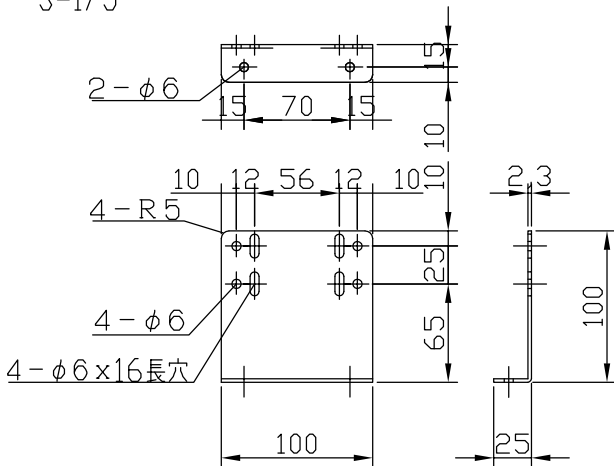
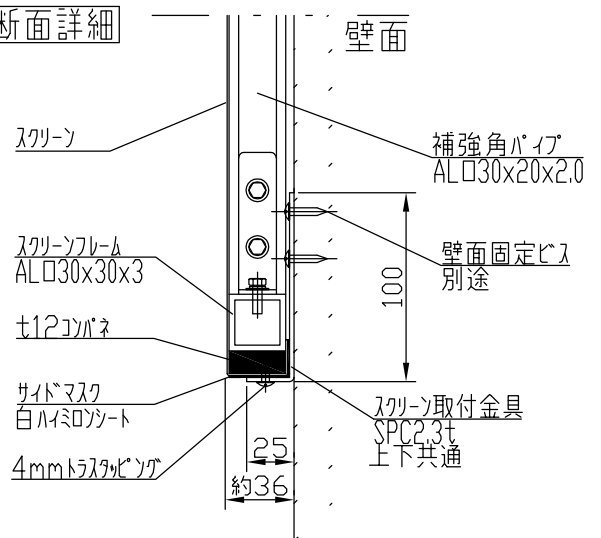


スクリーン取付金具 塗装色：白半消し S=1/5



A-A断面詳細 S=1/4



※製品の仕様及びデザインは改善等のために予告なく変更する場合があります。

生地	ホワイト W (防災品)	付属品	取付金具 4枚
フレーム	材質：アルミ30角パイプ+コバネt12mm		4×12トラスコバネ(スクリーンと取付金具連結用)
質量	約12.0kg	備考	スクリーン設置、壁面取付ビスは別途
施工	設置場所に搬入可能であれば工場にて組立て出荷 取付工事は別途		
	尺度 A4 1/30	品名	80インチ ライトタイプスクリーン(16:10フォーマット) 全白
	単位 mm	Rev.	
		型番	HABF-WX80AW
		No.	