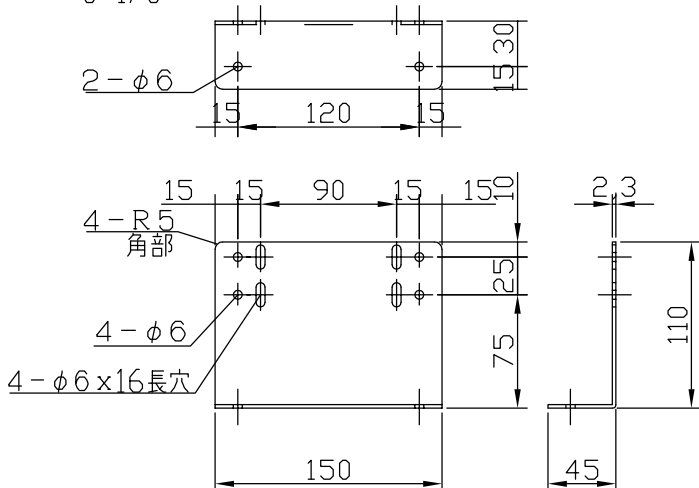
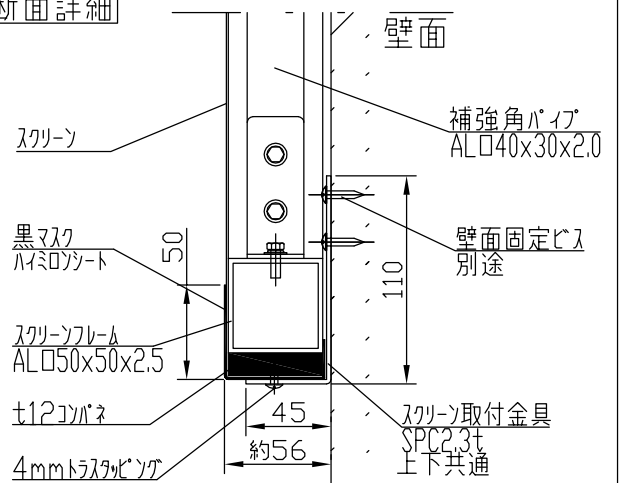


スクリーン取付金具 塗装色：黒半消し
S=1/5



A-A断面詳細
S=1/4



※製品の仕様及びデザインは改善等のために予告なく変更する場合があります。

生地	ホワイト W (防災品)	付属品	取付金具 6枚	
フレーム	材質：AL50角パイプ+コバネ12mm	備考	4x12トラスコピング(スクリーンと取付金具連結用)	
質量	約37.7kg			
施工	現場にてフレーム組立、スクリーン張込作業(現地組立品) 取付工事は別途			
	尺度 A4 1/30	品名	170インチ ラブタイプスクリーン(16:9フォーマット)	
	単位 mm	Rev.	型番	No.
			HABF-HD170W	