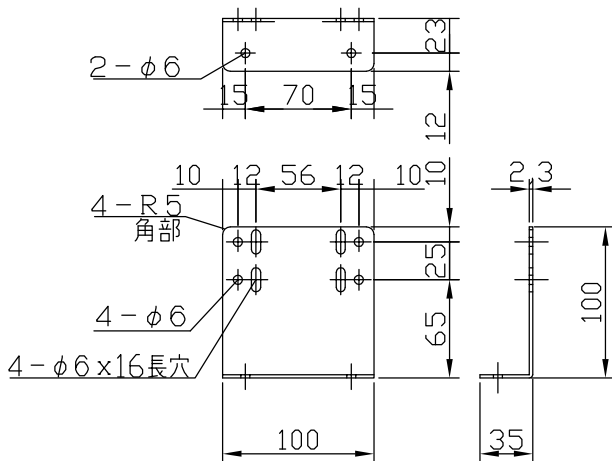
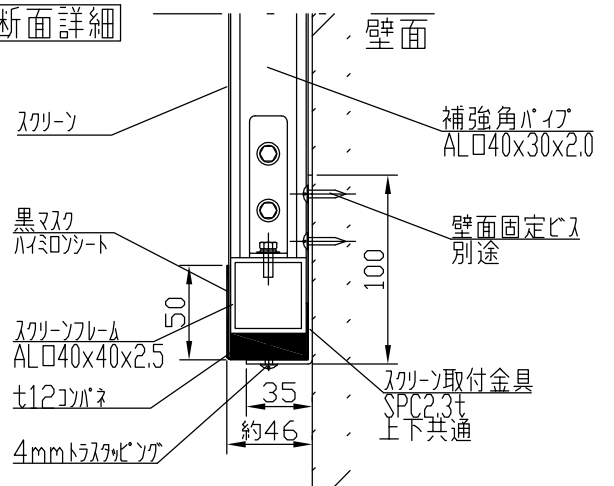


スクリーン取付金具 塗装色：黒半消し
S=1/5



A-A断面詳細 S=1/4



※製品の仕様及びデザインは改善等のために予告なく変更する場合があります。

生地	ホワイト W (防災品)	付属品	取付金具 6枚 4×12トラスピン(スクリーンと取付金具連結用)
フレーム	材質：AL40角パイプ+コナ板t12mm	備考	スクリーン設置、壁面取付ビスは別途
質量	約25.8kg		
施工	現場にてフレーム組立、スクリーン張込作業(現地組立品) 取付工事は別途		
	尺度 A4 1/30	品名	150インチ ラブタイプスクリーン(16:9フォーマット)
	単位 mm	Rev.	型番 HABF-HD150W No.