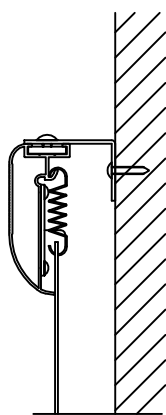
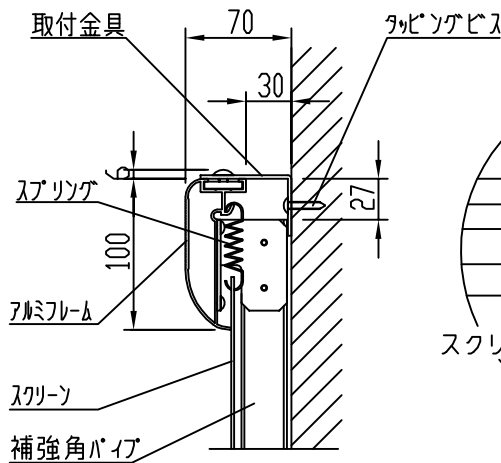


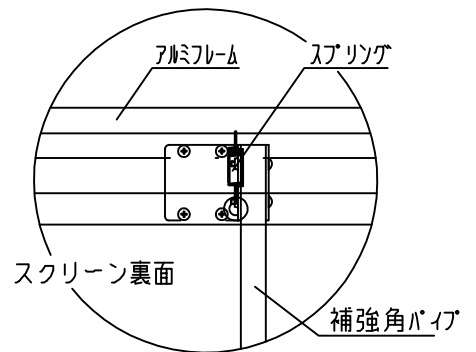
外観図 1/40



A-A' 拡大図



B-B' 拡大図



a部 拡大図

※製品の仕様及びデザインは改善等のために予告なく変更する場合があります。

生地	枠付 W (防災品)	フレーム	材質: アルミ製 塗装色: 艶消し黒
質量	25.8Kg		
	尺度 A4 1/40 1/5	品名	170インチアルミフレームスクリーン(16:10フォーマット)
	単位 mm	Rev.	型番 HAAF-WX170 No.