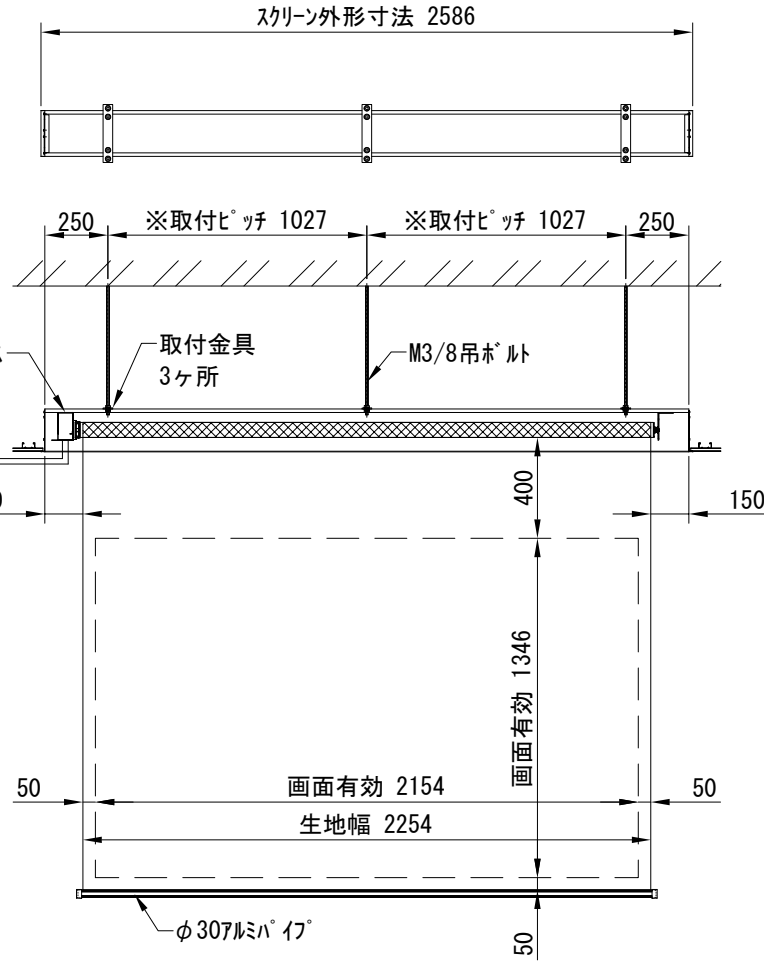
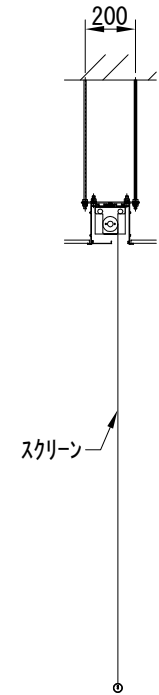


平面図 1/30



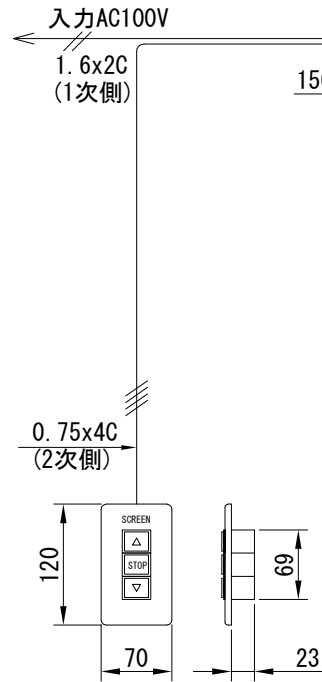
※取付ピッチは推奨です。
任意の位置に設定可能

外観図 1/30

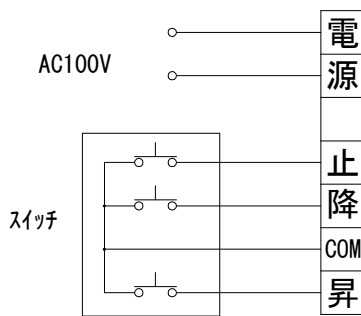


上部マスク寸法は内部
リミットスイッチにて調整可能
(0~400)

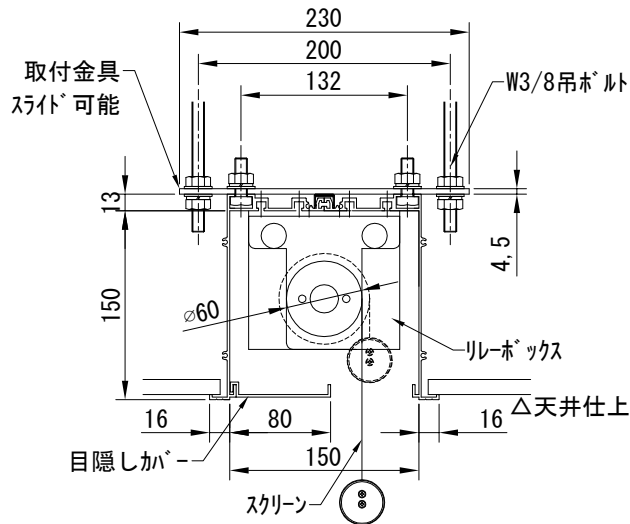
断面図 1/30



1連用フルカラー埋め込み型スイッチ



結線図



詳細図 1/6

※製品の仕様及びデザインは改善等のために予告なく変更する場合があります。

生地	ホワイト(W) (防炎品)	付属品	1連フルカラー埋め込み型スイッチ、取付金具
モーター	ローラー内蔵型 消費電流 1A 消費電力 100VA		W3/8吊ボルト L=1000×6、W3/8ナットセット、六角ボルトセット
スクリーンボックス	材質：アルミ製 塗装色：アルマイトB2クリアー(シルバー) アルマイトC500(ホワイト)	別売品	ワイヤレスリモコン
電源	AC100V 50/60Hz	別途工事	電気配線配管工事(1次、2次側共) スイッチボックス
制御	DC5V		
質量	26.8Kg		

尺度 A4 1/30 1/6 品名 100インチ電動ボックススクリーン(WXGA16:10フォーマット) 全白

単位 mm Rev. 2024/01/12 型番 DX-WX100AW No.