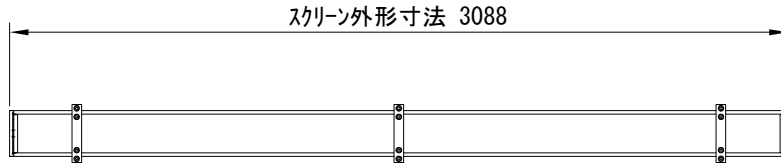
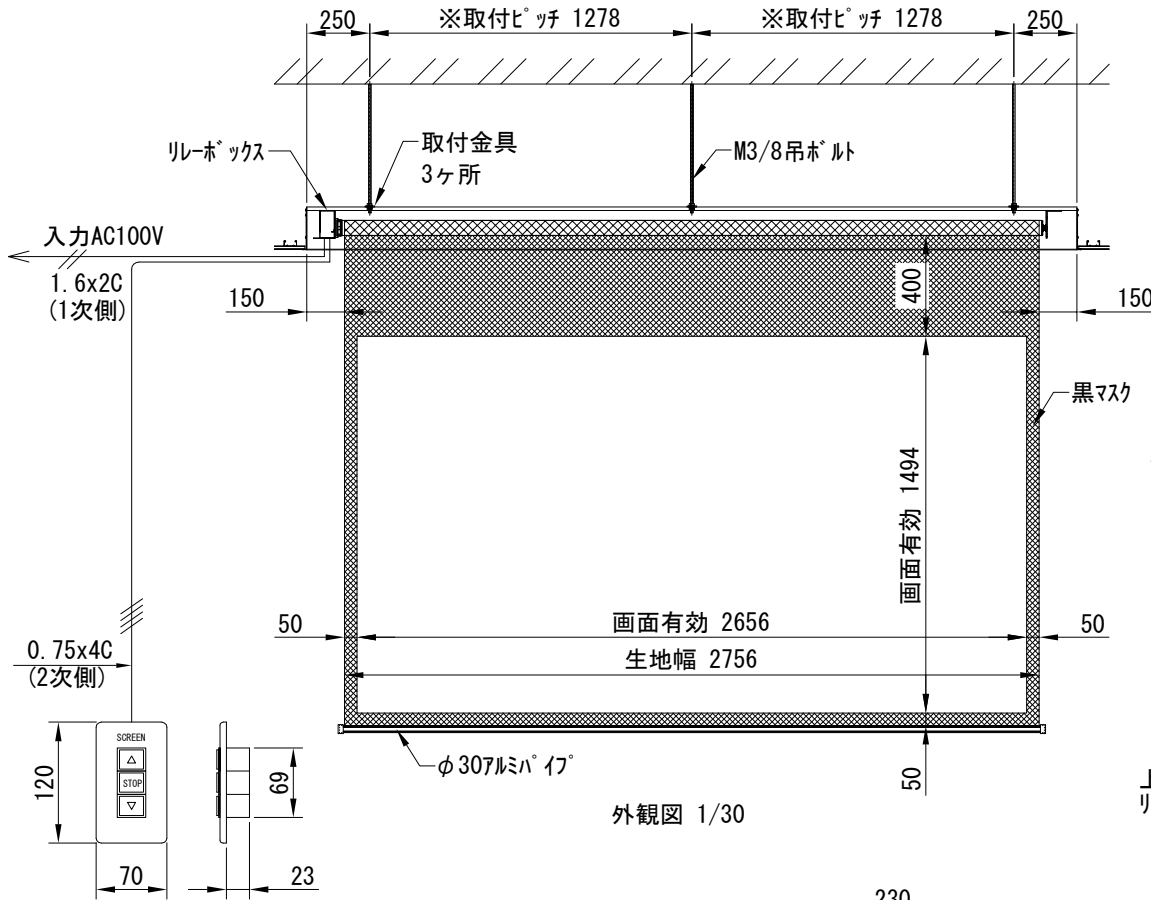


平面図 1/30



※取付ピッチは推奨です。
任意の位置に設定可能

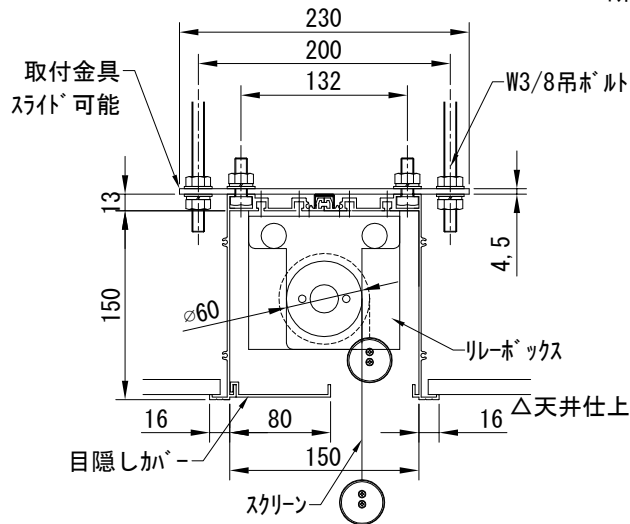


外観図 1/30

上部マスク寸法は内部
リミットスイッチにて調整可能
(0~400)

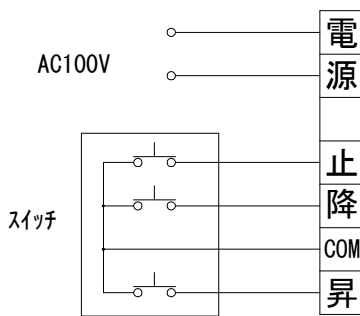
断面図 1/30

1連用フィルター埋め込み型スイッチ



詳細図 1/6

※製品の仕様及びデザインは改善等のために予告なく変更する場合があります。



結線図

生地	ホワイト(W) (防炎品)	付属品	1連フィルター埋め込み型スイッチ、取付金具
モーター	ローラー内蔵型 消費電流 1A 消費電力 100VA		W3/8吊ボルト L=1000×6、W3/8ナットセット、六角ボルトセット
スクリーンボックス	材質：アルミ製 塗装色：アルマイトB2クリアー(シルバー) アルマイトC500(ホワイト)	別売品	ワイヤレスリモコン
電源	AC100V 50/60Hz	別途工事	電気配線配管工事(1次、2次側共) スイッチボックス
制御	DC5V		
質量	30.9Kg		

尺度 A4 1/30 1/6

品名 120インチ電動ボックスタイプスクリーン(HD16:9フォーマット)

単位 mm

Rev. 2024/01/12

型番 DX-HD120W

No.



株式会社
近畿エデュケーションセンター