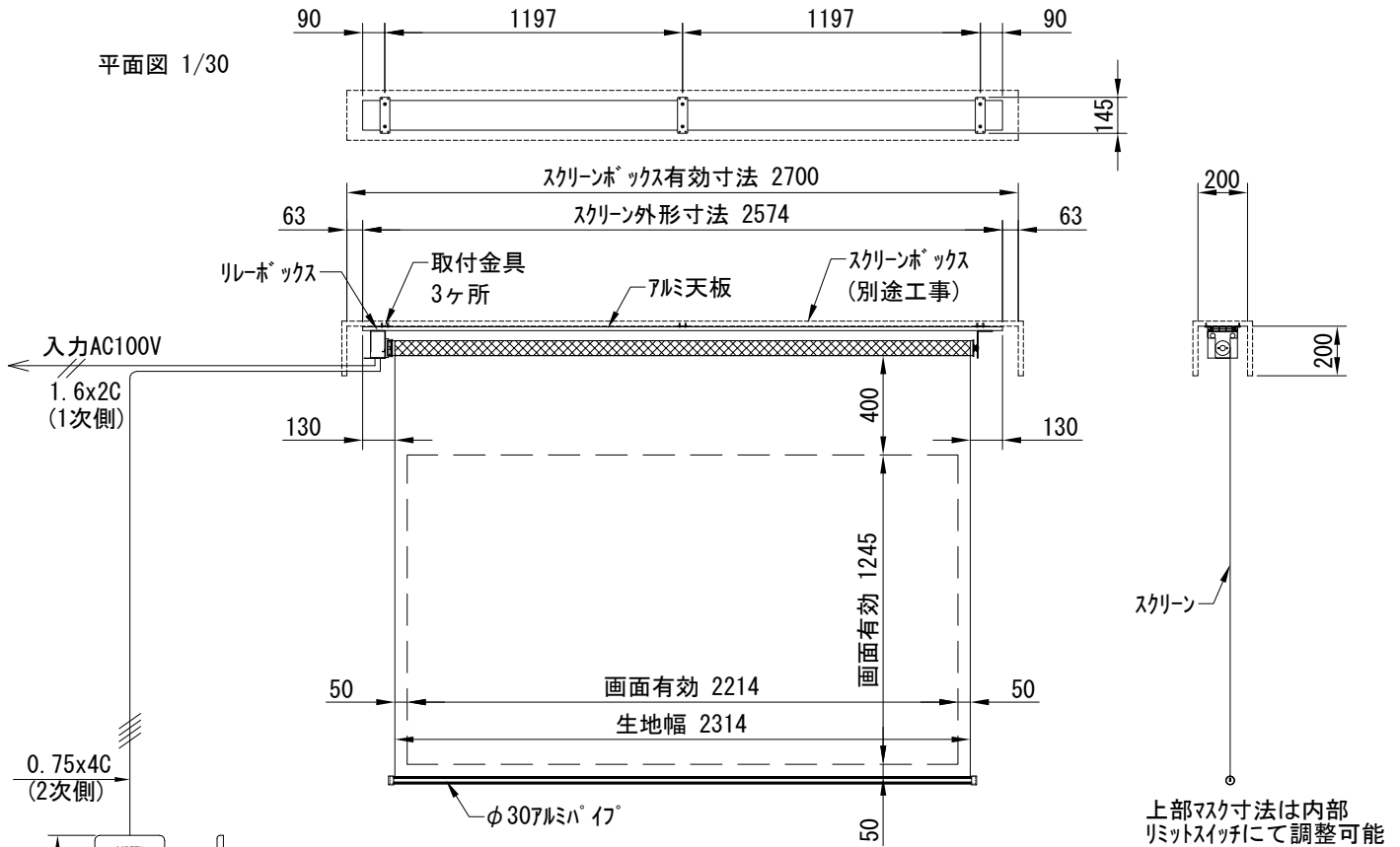


平面図 1/30



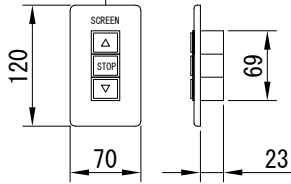
外観図 1/30

上部マスク寸法は内部
リミットスイッチにて調整可能
(0~400)

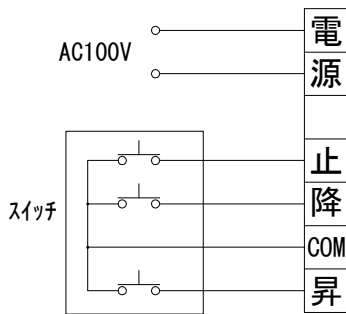
断面図 1/30

入力AC100V
1.6x2C
(1次側)

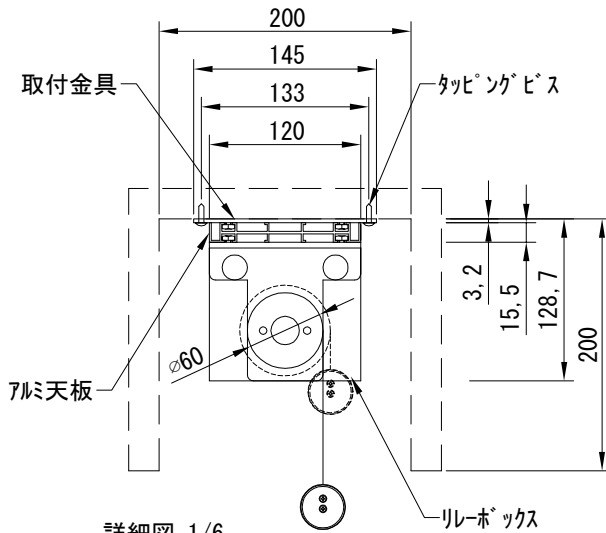
0.75x4C
(2次側)



1連用フルカラー埋め込み型スイッチ



結線図



詳細図 1/6

※製品の仕様及びデザインは改善等のために予告なく変更する場合があります。

生地	ホワイト(W) (防炎品)	付属品	1連フルカラー埋め込み型スイッチ 取付金具、タップングビス
モーター	ローラー内蔵型 消費電流 1A 消費電力 100VA	別売品	ワイヤレスリモコン
天板	材質：アルミ製 塗装色：アルマイトB2クリアー	別途工事	電気配線配管工事(1次、2次側共) スイッチボックス、スクリーンボックス
電源	AC100V 50/60Hz		
制御	DC5V		
質量	12.3Kg		

尺度 A4 1/30 1/6

品名 100インチ電動スクリーン 天板タイプ (HD16:9フォーマット) 全白

単位 mm

Rev. 2024/01/09

型番 DT-HD100AW

No.



株式会社
近畿エデュケーションセンター