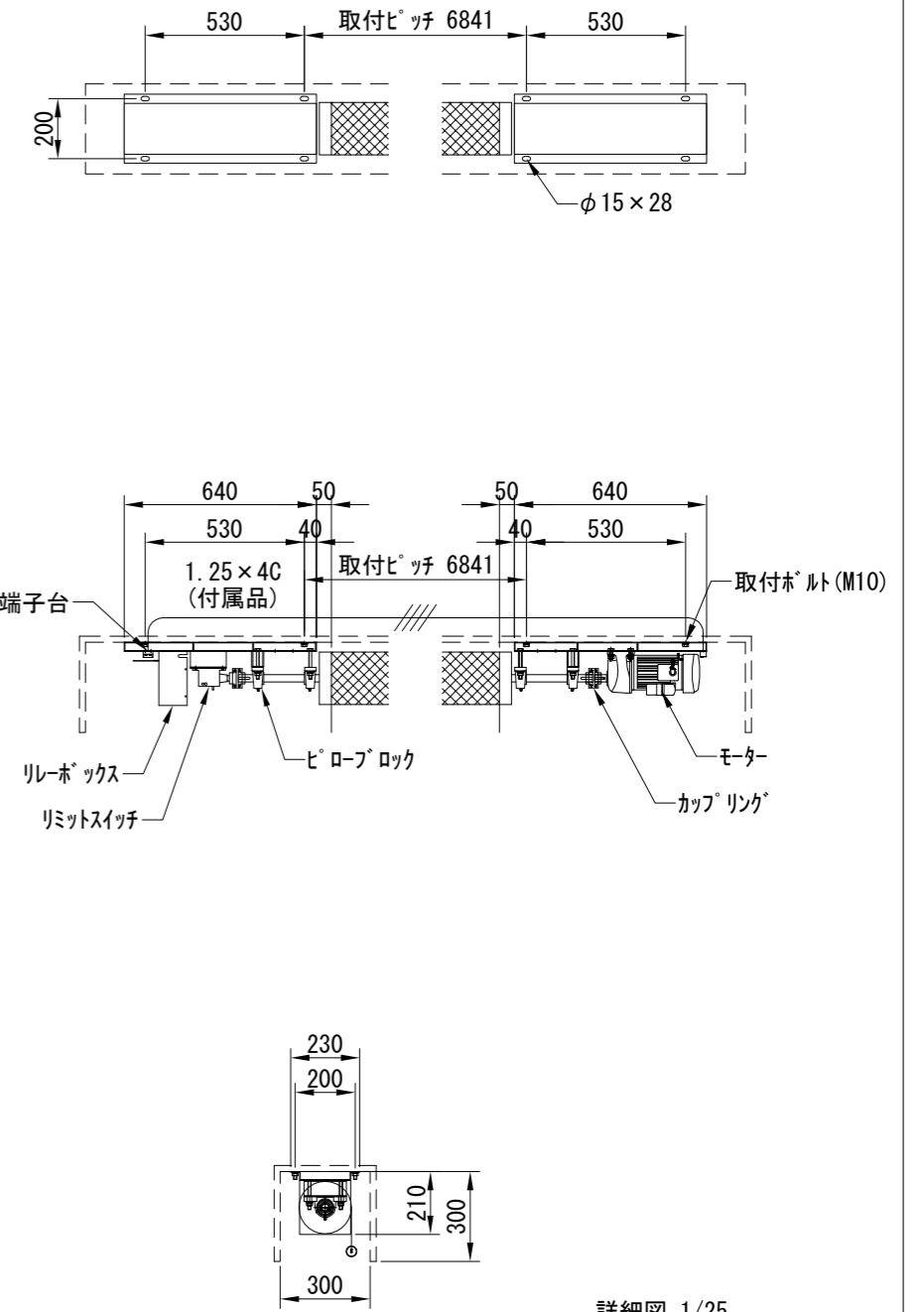
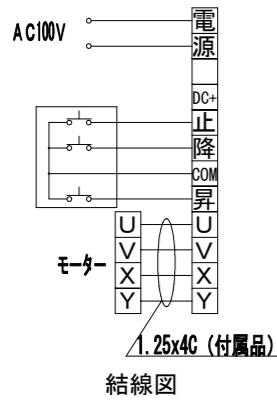
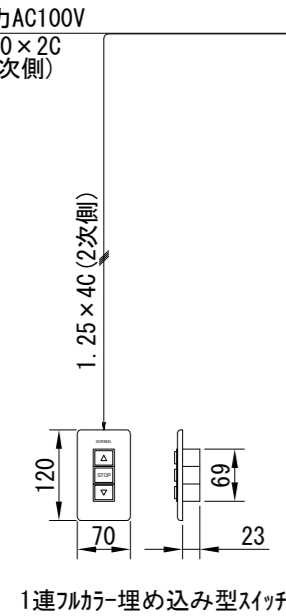


外観図 1/50



詳細図 1/25

※製品の仕様及びデザインは改善等のために予告なく変更する場合があります。

| | | | |
|------|------------------------------|-------|----------------------------|
| 生地 | ホワイト W(防炎品) | 付属品 | 1連フルカー埋め込み型スイッチ |
| モーター | ギヤードモーター 100W 定格電流 2.7A/2.4A | 付属品 | モーターケーブル(1.25×4C) |
| 電源 | AC100V 50/60Hz | オプション | ワイヤレスリモコン、機構カバー |
| 制御 | DC24V | 別途工事 | 電機配線配管工事(1次、2次側共)、スイッチボックス |
| 質量 | 95.3Kg | 別途工事 | スクリーンボックス |