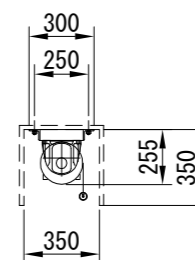
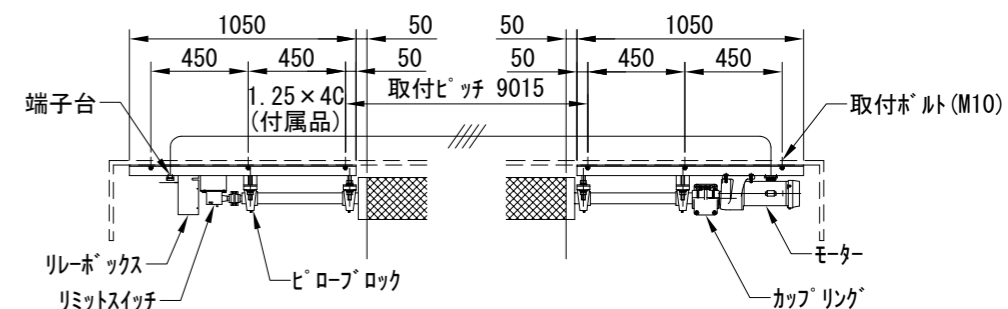
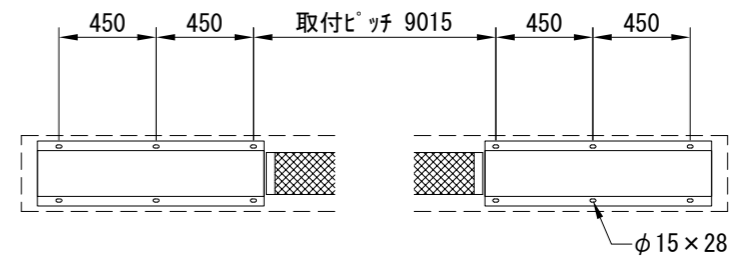
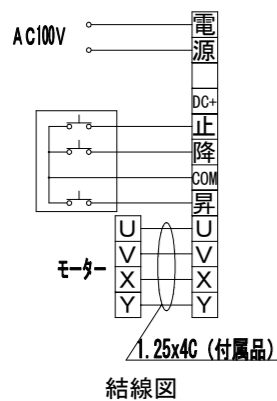


外観図 1/70



詳細図 1/35



結線図

※製品の仕様及びデザインは改善等のために予告なく変更する場合があります。

生地	ホワイト W(防災品)	付属品	1連フィルター埋め込み型スイッチ
モーター	ギヤードモーター 200W 定格電流 5.1A/4.5A	オプション	モーターケーブル(1.25×4C)
電源	AC100V 50/60Hz	別途工事	ワイヤレスリモコン、機構カバー
制御	DC24V		電機配線配管工事(1次、2次側共)、スイッチボックス
質量	195.1Kg		スクリーンボックス