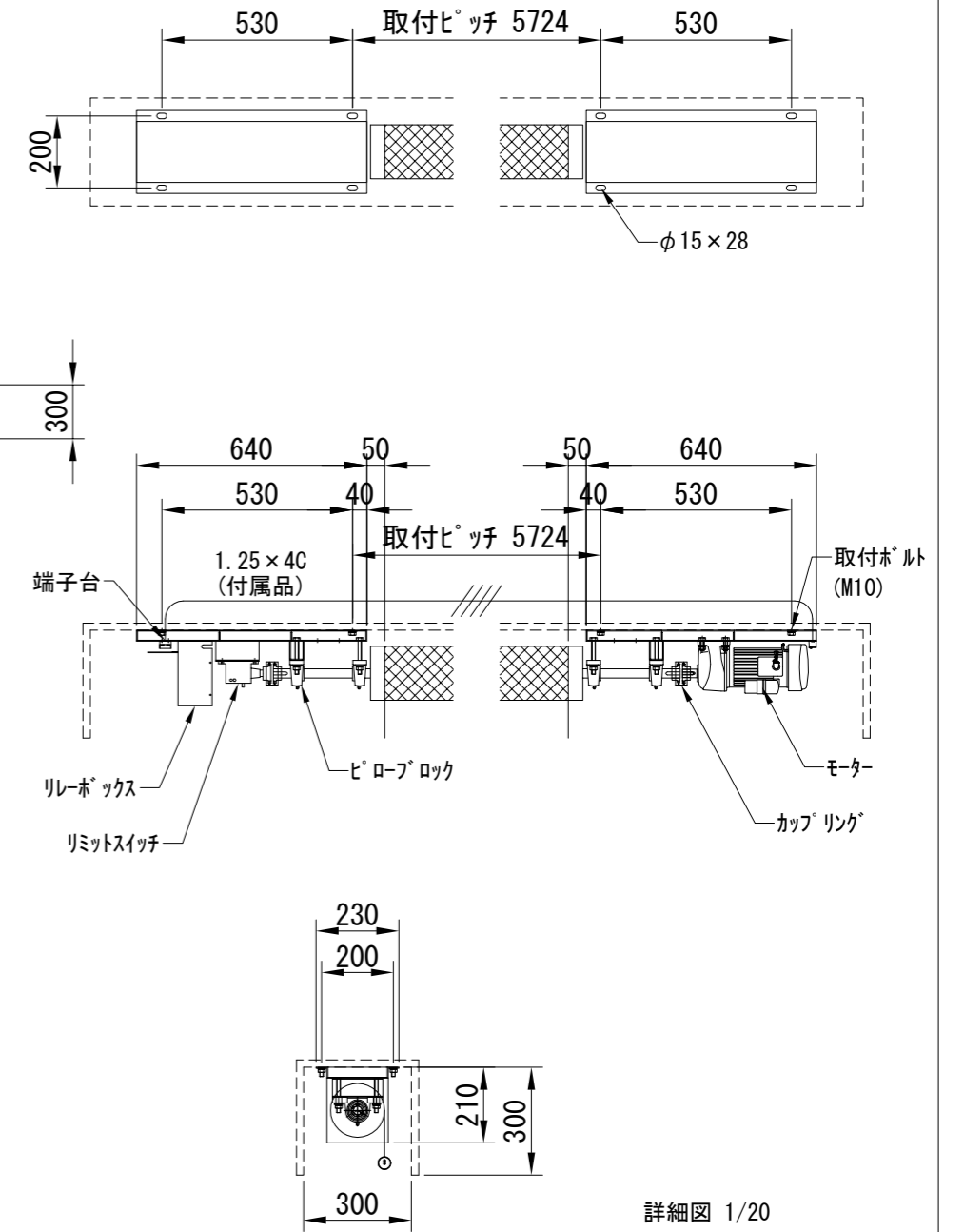
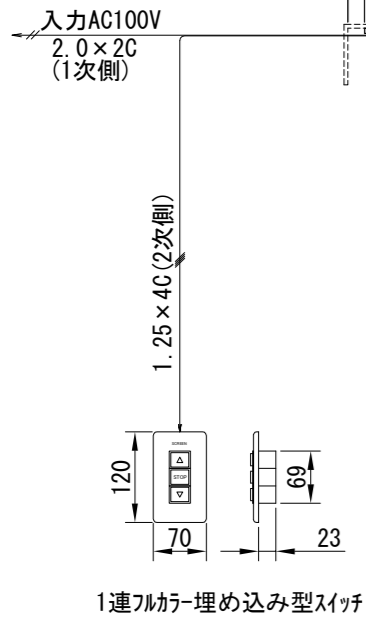


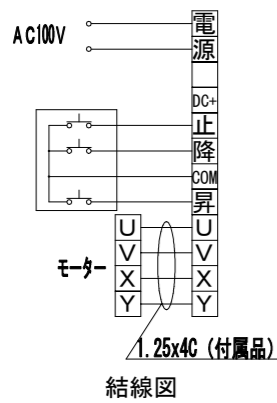
外観図 1/40



詳細図 1/20



1連フィルター埋め込み型スイッチ



結線図

※製品の仕様及びデザインは改善等のために予告なく変更する場合があります。

生地	ホワイト W(防炎品)	付属品	1連フィルター埋め込み型スイッチ
モーター	ギヤードモーター 100W 定格電流 2.7A/2.4A	付属品	モーターケーブル(1.25×4C)
電源	AC100V 50/60Hz	オプション	ワイヤレスリモコン、機構カバー
制御	DC24V	別途工事	電機配線配管工事(1次、2次側共)、スイッチボックス
質量	69.0Kg	別途工事	スクリーンボックス