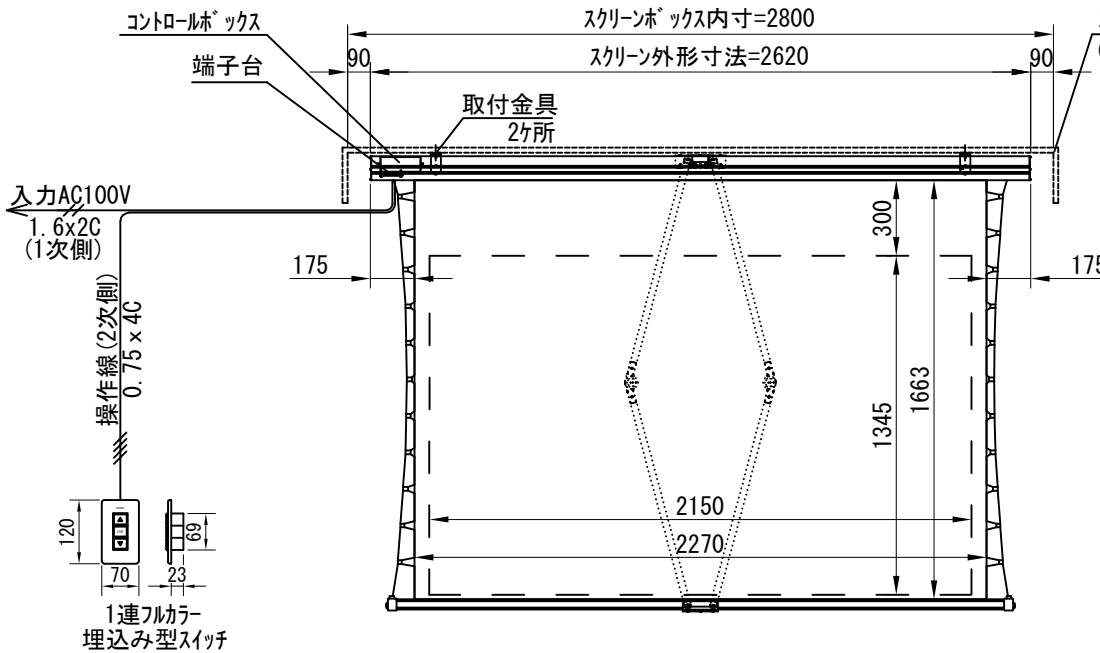
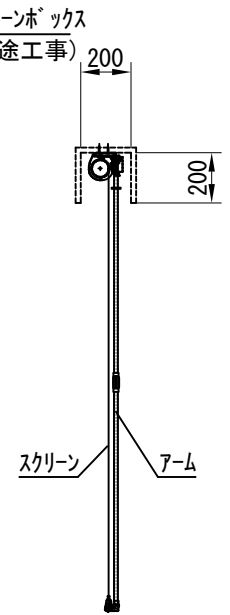


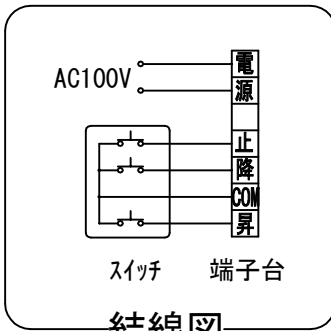
平面図 1/30



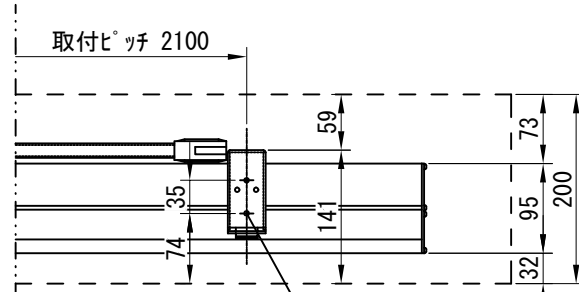
外観図 1/30



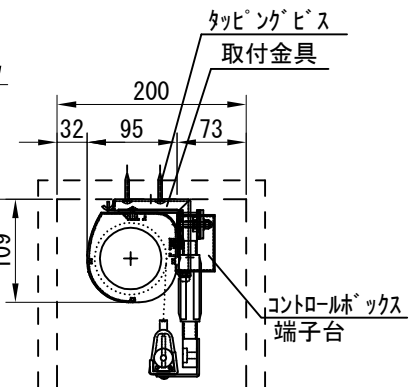
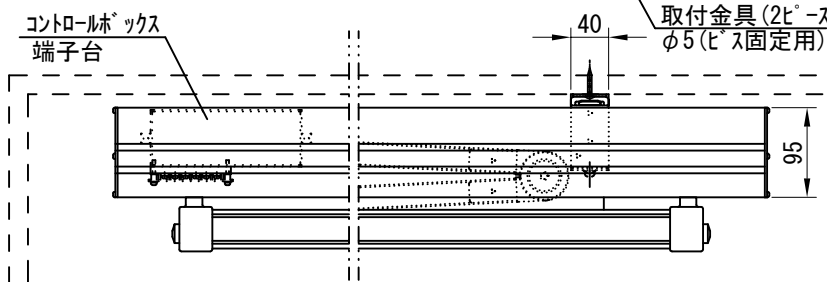
側面図 1/30



結線図



詳細図 S=1/8



※製品の仕様及びデザインは改善等のために予告なく変更する場合があります。

生地	木目	付属品 取付金具 タッピングビス、スクリーン調整ドライバー 1連フルカラー埋込み型スイッチ  別途工事 電気配線配管工事（1次・2次側共）、 スwitchボックス、スクリーンボックス
モーター	ロー内蔵型 消費電流 1A 消費電力 100VA	
ケース	材質：アルミ製 塗装色：木目ホワイト	
電源	AC100V 50/60Hz	
制御	DC5V	
質量	18.5Kg	
 株式会社 近畿エデュケーションセンター		尺度 A4 1/30 1/8 単位 mm 品名 100インチ電動フラットスクリーン(ケース入 16:10フォーマット) Rev. 2023/06/30 型番 DKF-WX100AW No.