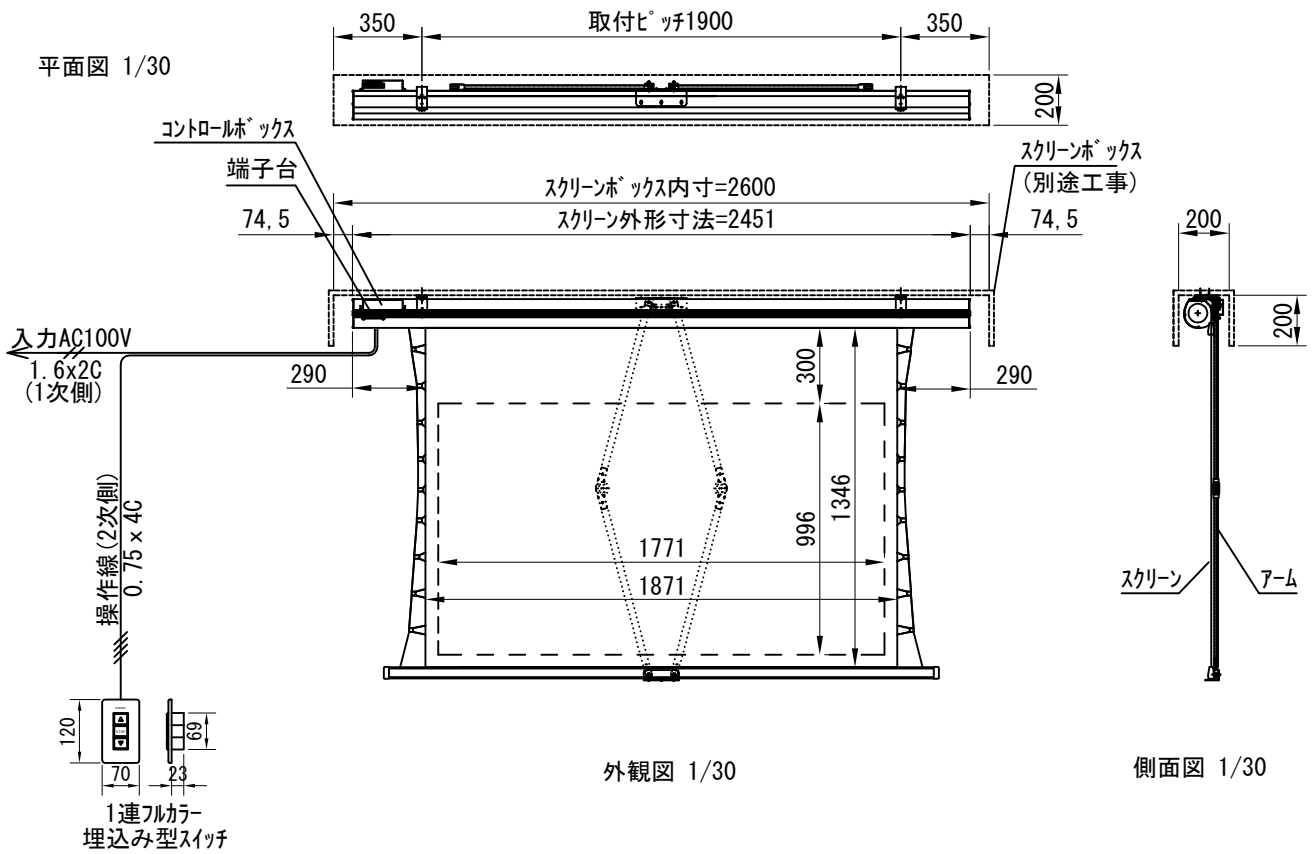


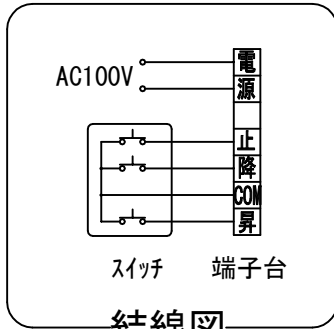
平面図 1/30



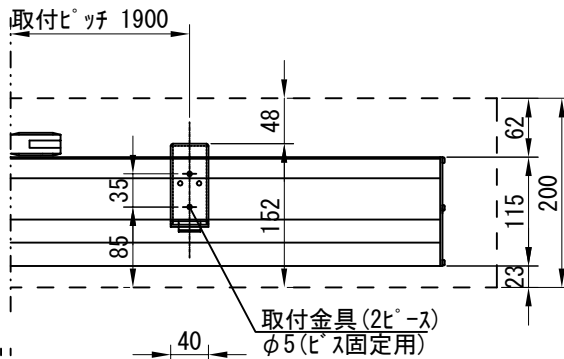
1連フルカラー埋込み型スイッチ

外観図 1/30

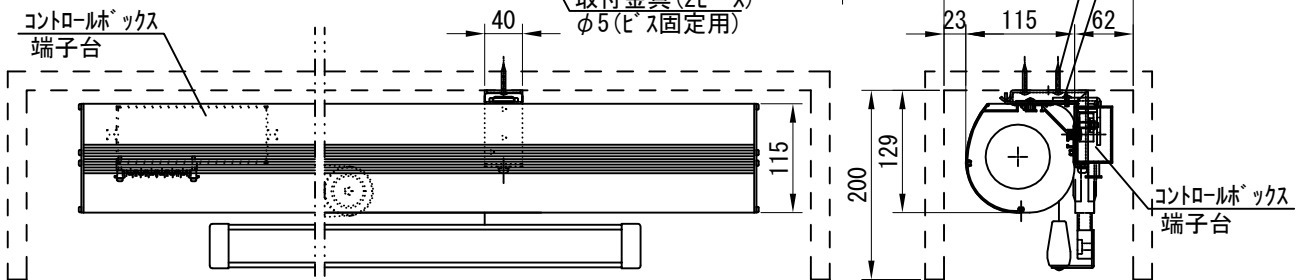
側面図 1/30




結線図



詳細図 S=1/8



生地	杓臼	付属品	取付金具 (取付ビス含む)、 タッピングビス
ケース	材質：アルミ製	その他	1連フルカラーモダンプレート (ミルキ杓臼) スイッチ
電源	AC100V 50/60Hz	別途工事	電気配線配管工事 (1次・2次側共)、 スイッチボックス、スクリーンボックス
制御	DC5V		
質量	16Kg		
モーター	ローラー内蔵型 消費電流 1A 消費電力 100VA		
 株式会社 近畿エデュケーションセンター		尺度	A4 1/30 1/8
		品名	80インチ電動フラットスクリーン (ケース入 16 : 9フォーマット)
		単位	mm
		Rev.	2023/06/30
		型番	DKF-HD80AW
		No.	