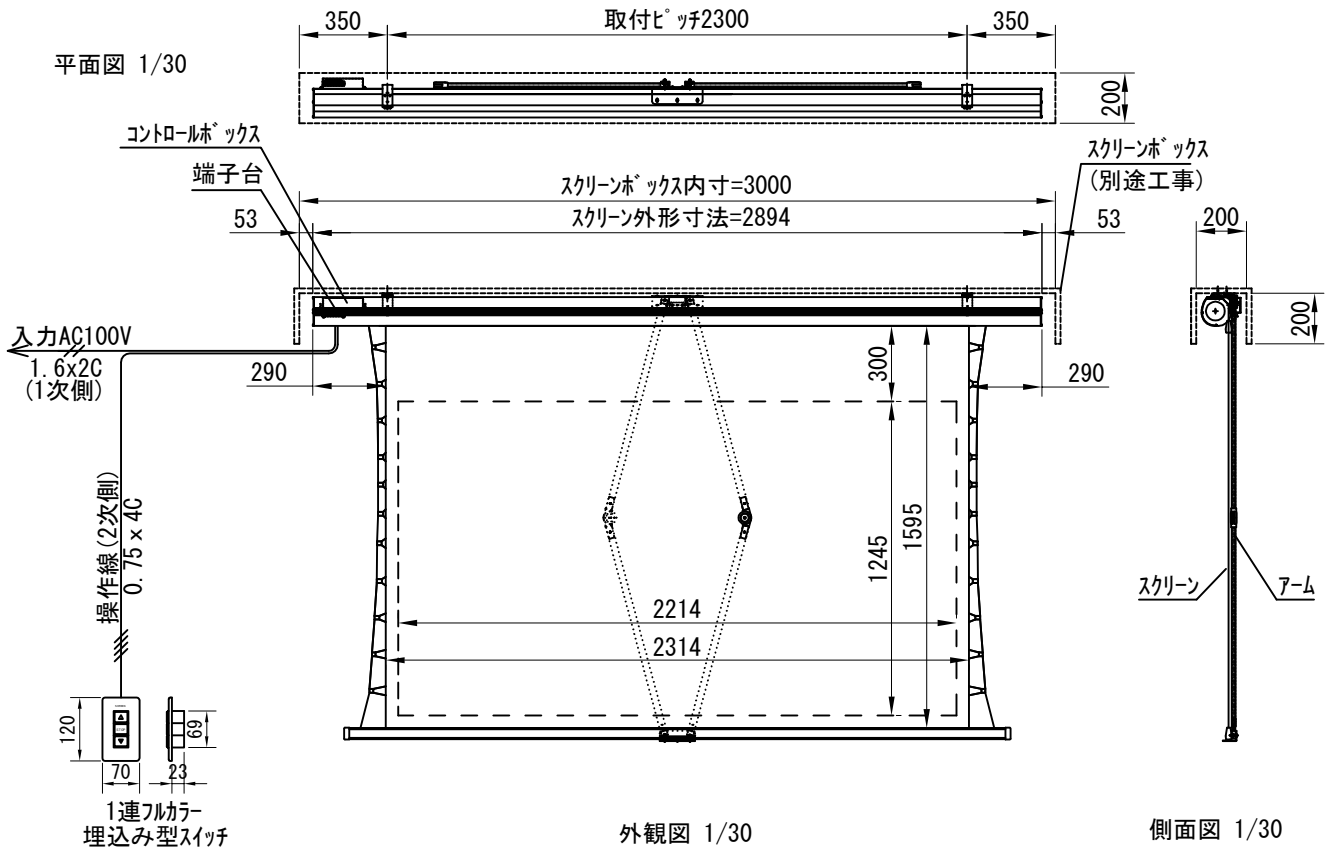
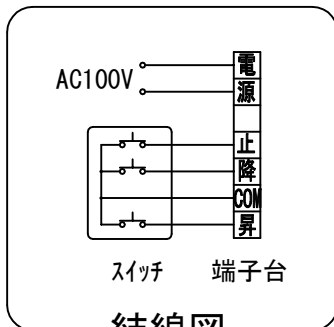


平面図 1/30



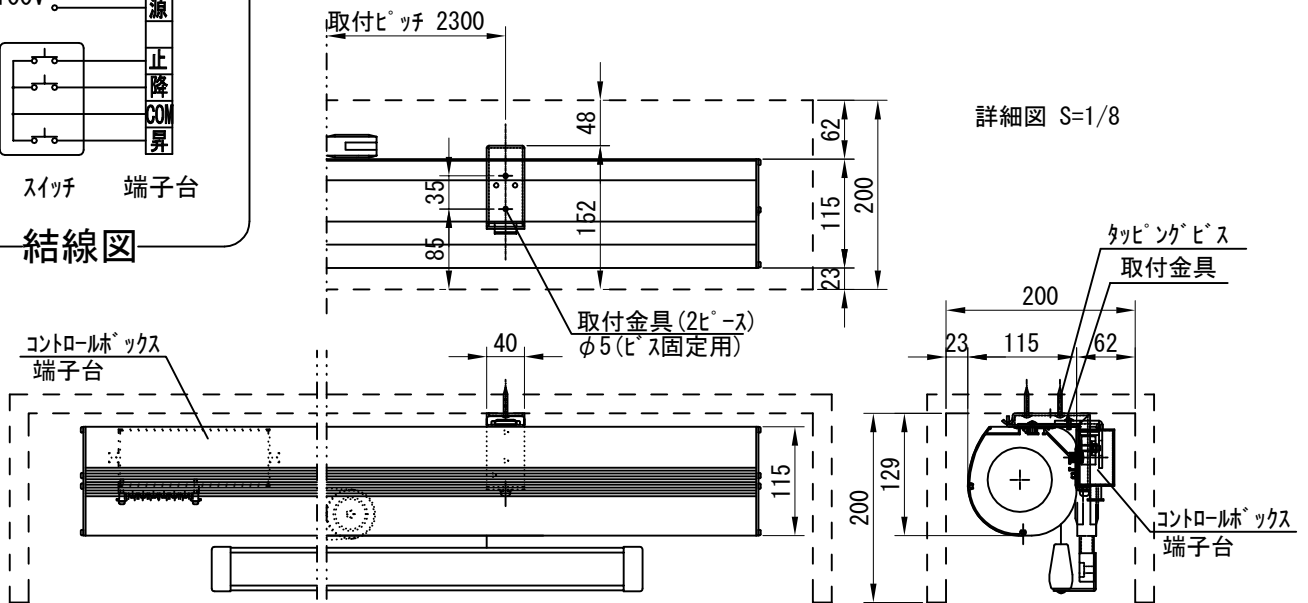
外観図 1/30


側面図 1/30



結線図

詳細図 S=1/8



生地	杓臼	付属品	取付金具(取付ネジ含む)、 タッピングビス		
ケース	材質：アルミ製	その他	1連フィルターモダンプレート(ミルキ杓臼)スイッチ		
電源	AC100V 50/60Hz	別途工事	電気配線配管工事(1次・2次側共)、 スイッチボックス、スクリーンボックス		
制御	DC5V	品名	100インチ電動フラットスクリーン(ケース入 16:9フォーマット)		
質量	19Kg	Rev.	2023/06/30	型番 DKF-HD100AW	
モーター	ローラー内蔵型 消費電流 1A 消費電力 100VA	No.			
 株式会社 近畿エデュケーションセンター		尺度	A4 1/30 1/8		
		単位	mm		