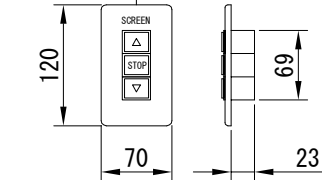
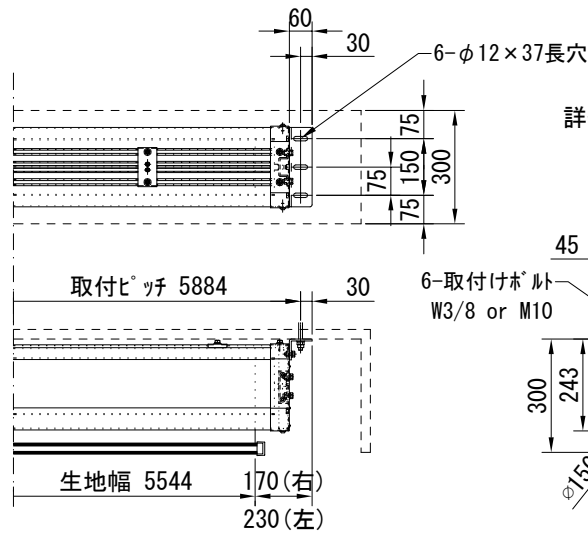
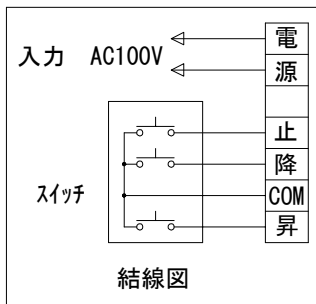


入力AC100V
(1次側)
1.6×2C

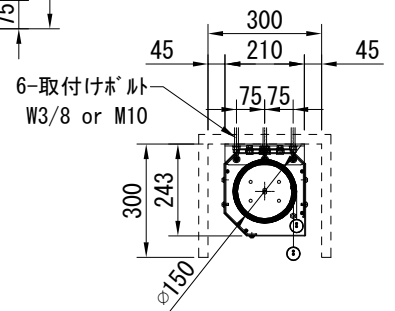
0.75×4C
(2次側)



1連用フルカラー埋め込み型スイッチ



詳細図 1/20



※製品の仕様及びデザインは改善等のために予告なく変更する場合があります。

生地	ホワイト(W) (防炎品)	付属品	1連フルカラー埋込型スイッチ				
モーター	ローラー内蔵型 消費電流 1.6A 消費電力 160VA	別売品	ワイヤレスリモコン				
ケース	材質：アルミ製 塗装色：オフホワイト	別途工事	電気配線配管工事(1次、2次側共) スイッチボックス、スクリーンボックス				
電源	AC100V 50/60Hz						
制御	DC5V						
質量	92.0Kg						
 株式会社 近畿エデュケーションセンター		尺度	A4 1/60	品名	25インチ電動スクリーン ケースタイプ (WXGA16:10フォーマット) 全白		
		単位	mm	Rev.	2024/01/05	型番	DK-WX250AW