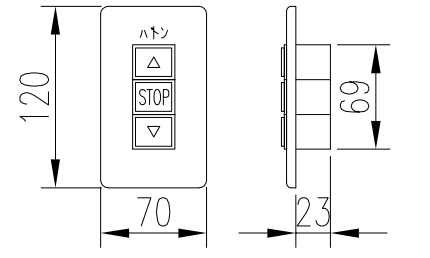


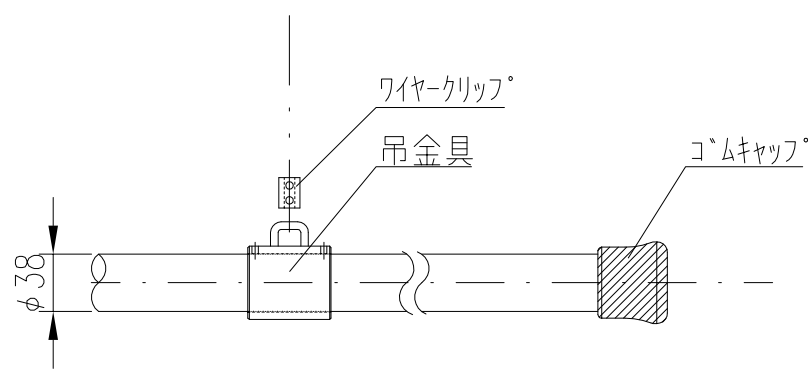
詳細図 S=1/8

DBOB-4000 仕様

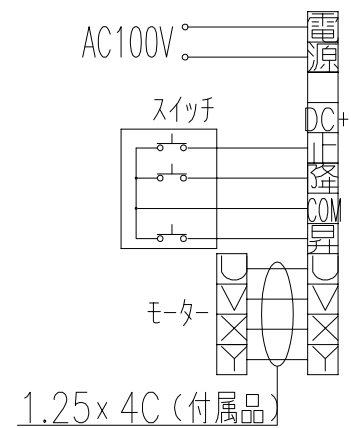
吊下荷重	50kgまで
昇降スローク	4000mm
バトン長	4000mm
吊点数	2点吊
速度	11.1/13.3cm/sec
質量	約45.0kg
バトンパイプ	φ38 SUS 鏡面仕上 キャップ付
巻取ドラム	P.C.D113
ワイヤー	標準SUS φ3mm
モーター	単相ギヤードモーター、ブレーキ付 出力:100W 定格電流:2.7/2.4A 減速比:1/80
モーターリミットベース	スチール t2.3 黒塗装仕上げ
電源	AC100V 50/60Hz
制御	DC24V
別途工事	電気配線配管工事(1次、2次側共) スイッチボックス ハトボックス
オプション	ワイヤレスリモコン
付属品	1連フルカラーモーションプレートスイッチ(ミルクホワイト) モーター線(1.25x4C)



1連用フルカラー埋込み型スイッチ



ハトパイプ詳細図 S=1/5



結線図

記事	改訂	△	承認	検図	設計	名称製図	電動昇降バトン	型番	DBOB-4000	
		△					アウトモータータイプ			
		△					日付			2021.10.21.
		△					尺度			S=1/20