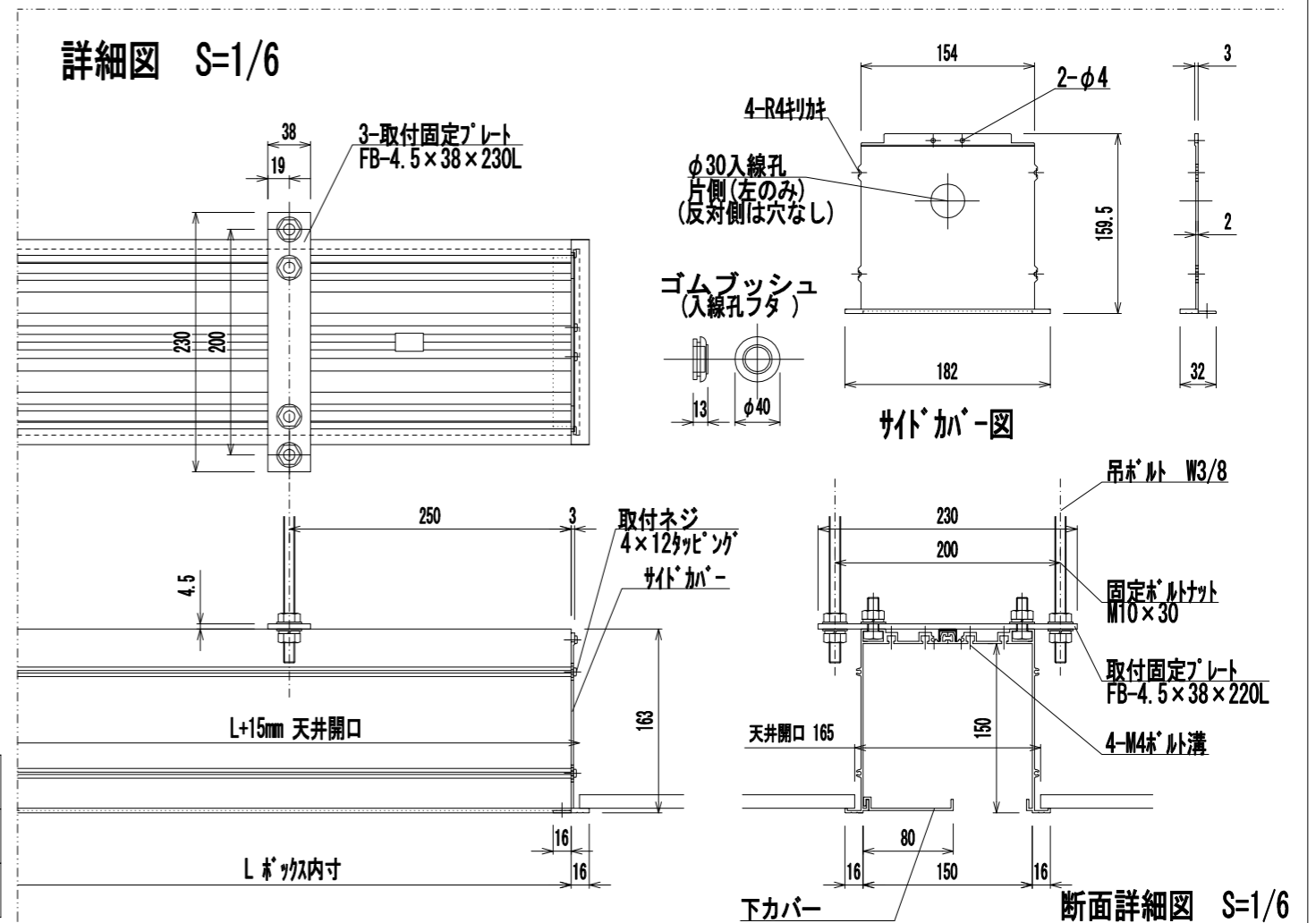


型番 シルバー	型番 ホワイト	サイズHxDxL(mm) 内寸	質量 (kg)
BX15-1800S	BX15-1800W	150 x 150 x 1800	9.2kg
BX15-1900S	BX15-1900W	150 x 150 x 1900	9.7kg
BX15-2000S	BX15-2000W	150 x 150 x 2000	10.3kg
BX15-2100S	BX15-2100W	150 x 150 x 2100	10.7kg
BX15-2200S	BX15-2200W	150 x 150 x 2200	11.3kg
BX15-2300S	BX15-2300W	150 x 150 x 2300	11.8kg
BX15-2400S	BX15-2400W	150 x 150 x 2400	12.3kg
BX15-2500S	BX15-2500W	150 x 150 x 2500	12.8kg
BX15-2600S	BX15-2600W	150 x 150 x 2600	13.3kg
BX15-2700S	BX15-2700W	150 x 150 x 2700	13.8kg
BX15-2800S	BX15-2800W	150 x 150 x 2800	14.3kg
BX15-2900S	BX15-2900W	150 x 150 x 2900	14.8kg
BX15-3000S	BX15-3000W	150 x 150 x 3000	15.4kg
BX15-3100S	BX15-3100W	150 x 150 x 3100	15.8kg
BX15-3200S	BX15-3200W	150 x 150 x 3200	16.4kg
BX15-3300S	BX15-3300W	150 x 150 x 3300	16.9kg
BX15-3500S	BX15-3500W	150 x 150 x 3500	17.5kg
BX15-3900S	BX15-3900W	150 x 150 x 3900	20.0kg

※製品の仕様及びデザインは改善等のために予告なく変更する場合があります。

ボックス本体	材質: アルミ製 (取付固定プレートはスチール)	付属品	ボックス組立て用ネジ、W3/8吊りボルト L=1000×6本 (ナット、ワッシャー類は別途) ゴムブッシュ
	仕上げ: シルバー(アルミ塗装B2717-) ホワイト(アルミ塗装C500) N-9.5近似値	別売品	スクリーン
		別途工事	天井開口、アンカーボルト施工



記事	名称	アルミ製スクリーンボックス 150角	BX15-1800S ~3900S BX15-1800W ~3900W
	製図	2024/01/16	図番
	目付尺度	A3 1/10	